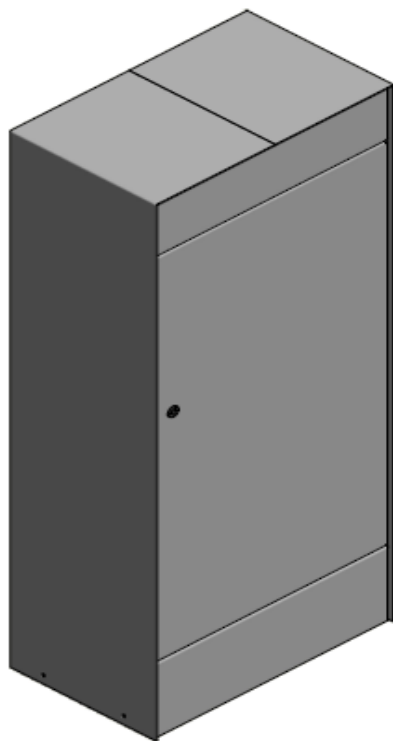


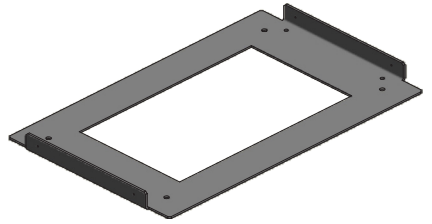
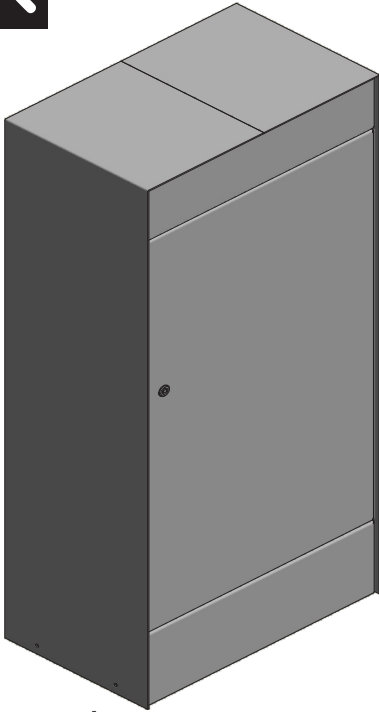
MONTÁŽNÍ NÁVOD – MONTÁŽNY NÁVOD – INSTALLATION MANUAL
MONTAGEANLEITUNG – РУКОВОДСТВО ПО СБОРКЕ – УПЪТВАНЕ ЗА МОНТАЖ
SZERELÉSI ÚTMUTATÓ – UPUTE ZA UGRADNJU – NAVODILA ZA MONTAŽO
INSTRUCȚIUNI DE MONTAJ – ІНСТРУКЦІЯ З УСТАНОВКИ

VCHODOVÝ SYSTÉM – VCHODOVÝ SYSTÉM – ENTRANCE SYSTEM
– EINGANGSSYSTEM – СИСТЕМА ВХОДА – ВХОДНА СИСТЕМА –
KAPURENDSZER – ULAZNI SUSTAV – SISTEM ZA VHODNA VRATA
– SISTEM DE INTRARE – СИСТЕМА ВХОДУ

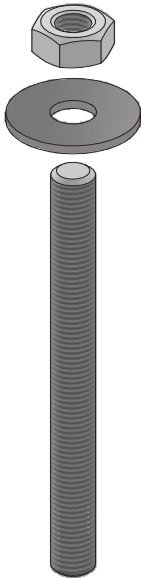
LIBERTY – ENERGY



JAP



a1
4x M10

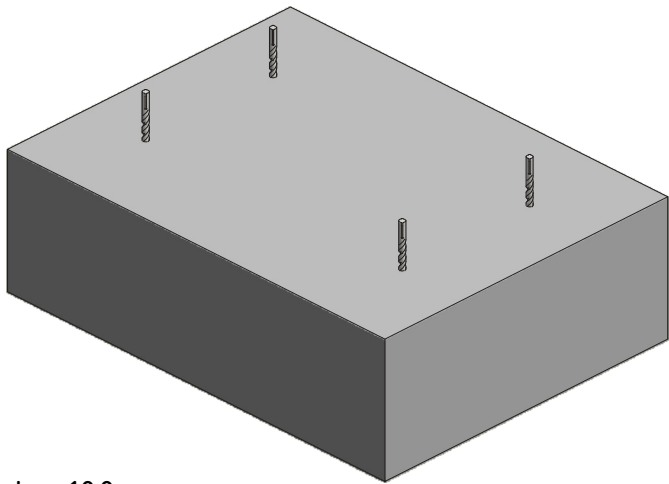
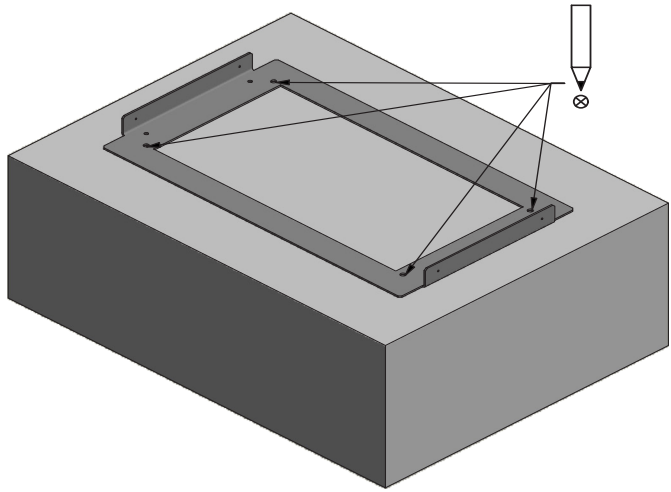


a2
4x M8x30

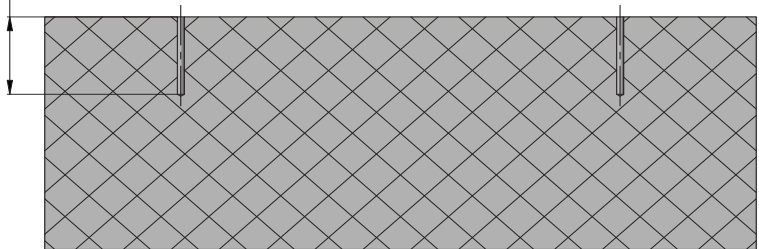


a3
4x M4x6

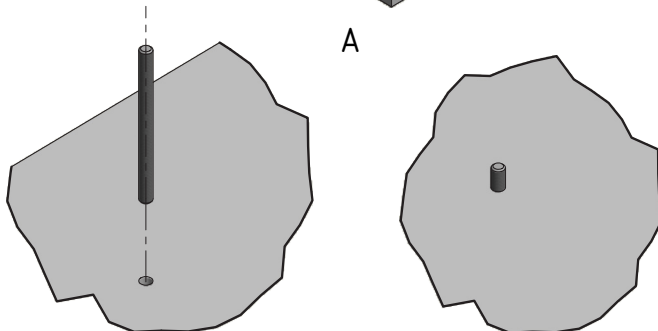
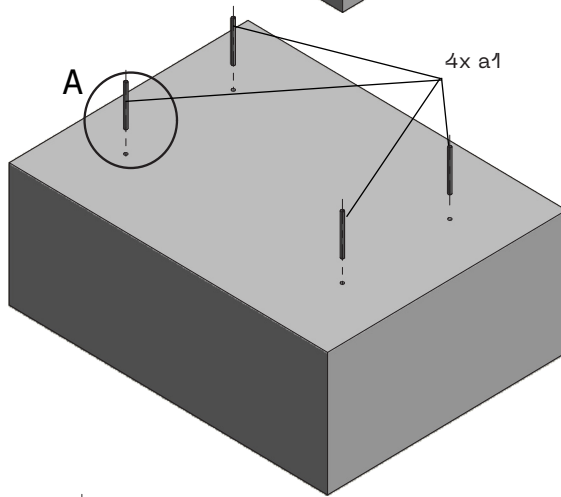
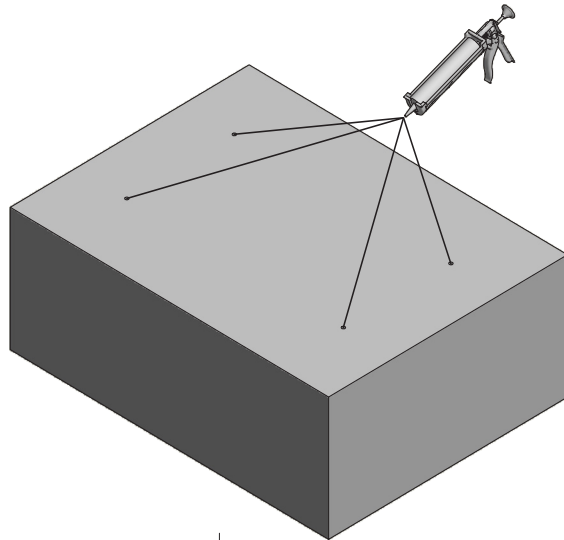




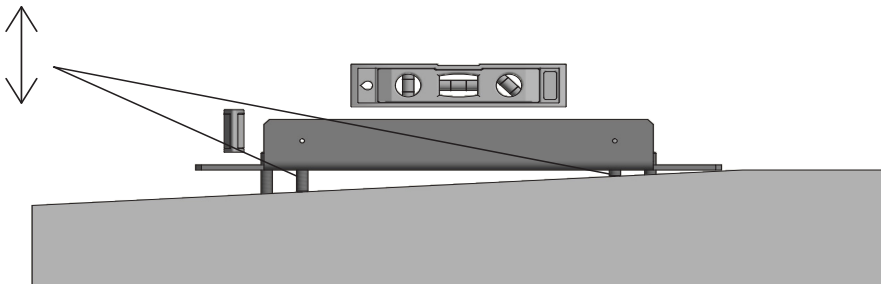
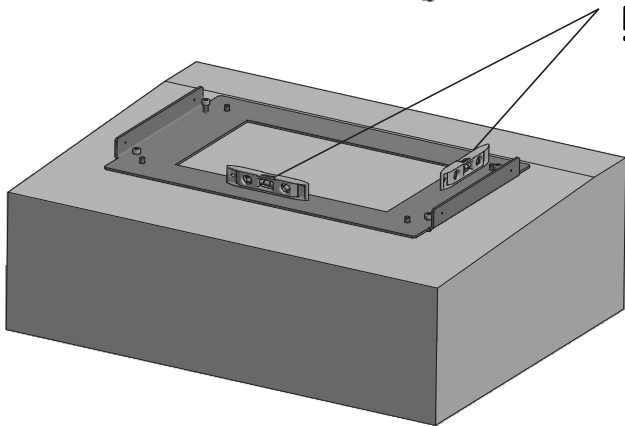
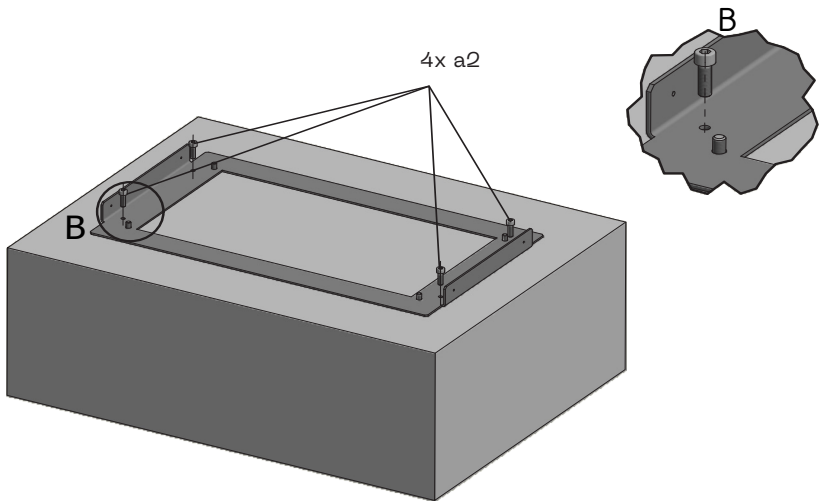
min. 100



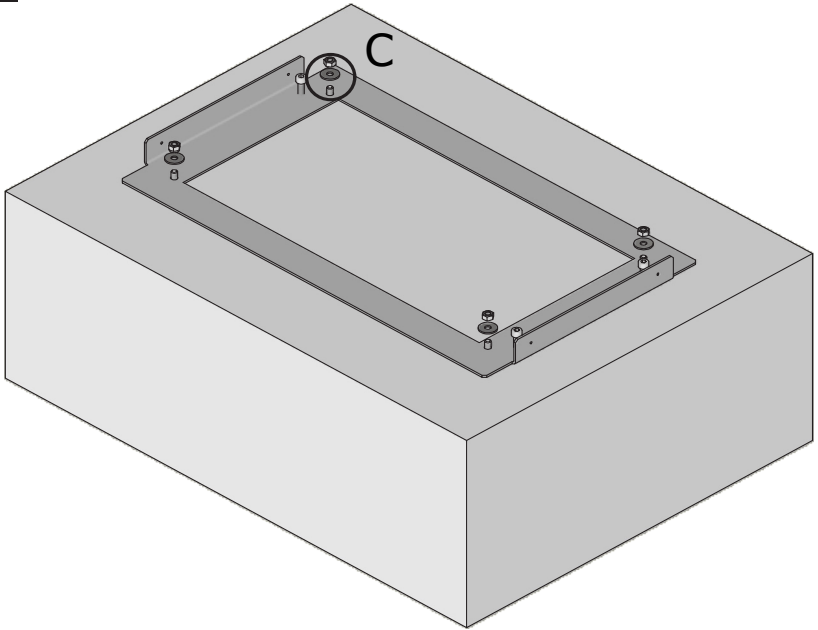
A.



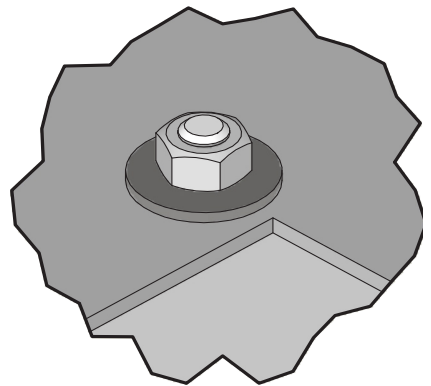
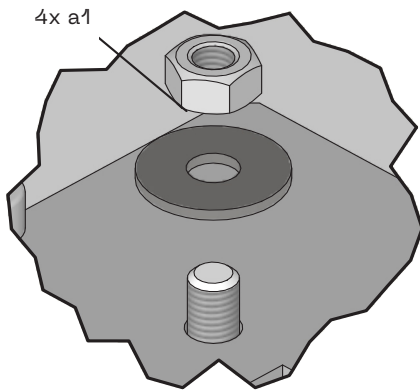
B.



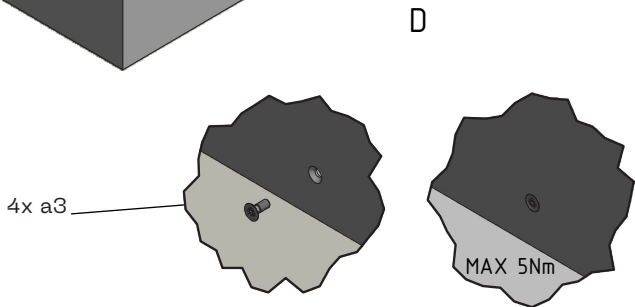
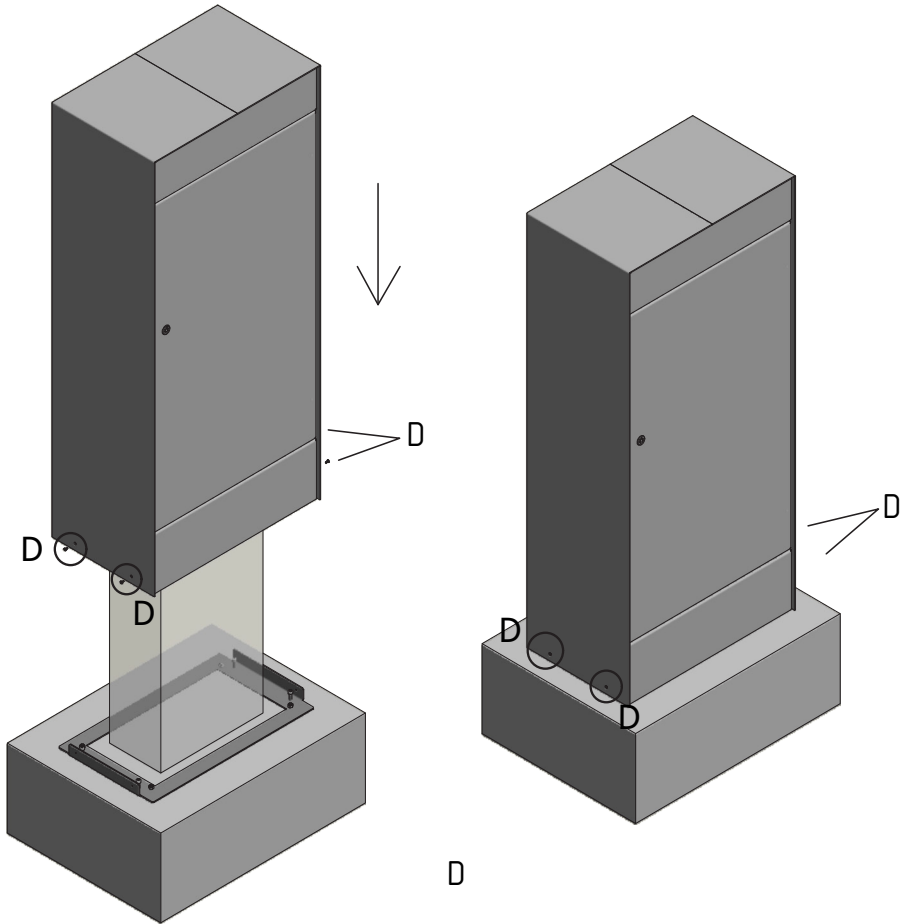
C.



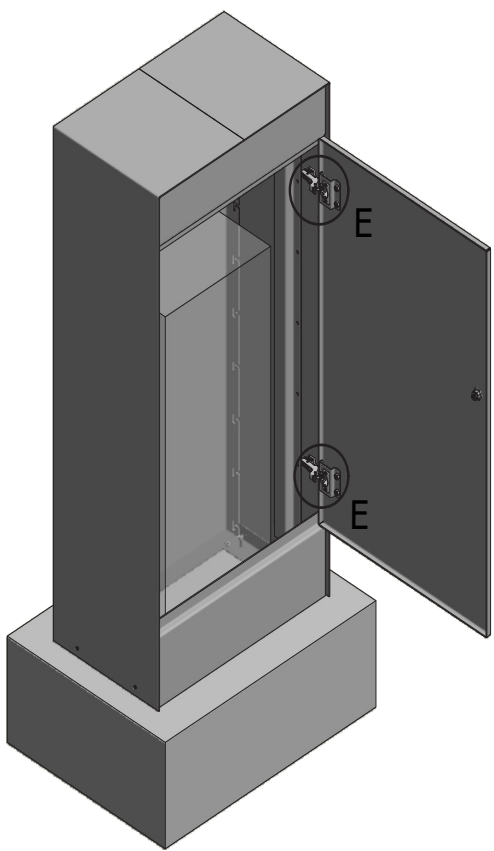
C



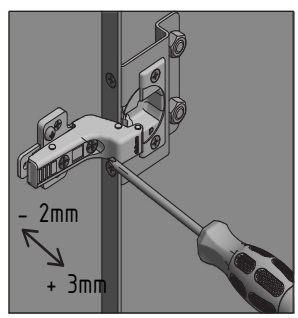
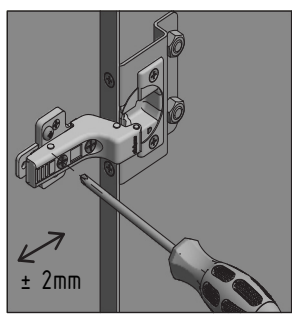
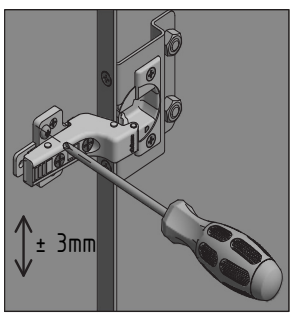
D.



E.



E



JAP

JAP FUTURE S.R.O.

Nivky 67,
750 02 Přerov III – Lověšice
Czech Republic

IČ: 05533139, DIČ: CZ05533139
+420 581 587 811
jap@japcz.cz, www.japcz.cz

-  www.japcz.cz
-  www.jap.sk
-  www.japcz.com
-  www.japcz.de
-  www.japcz.ru
-  www.jap.bg
-  www.japhu.hu